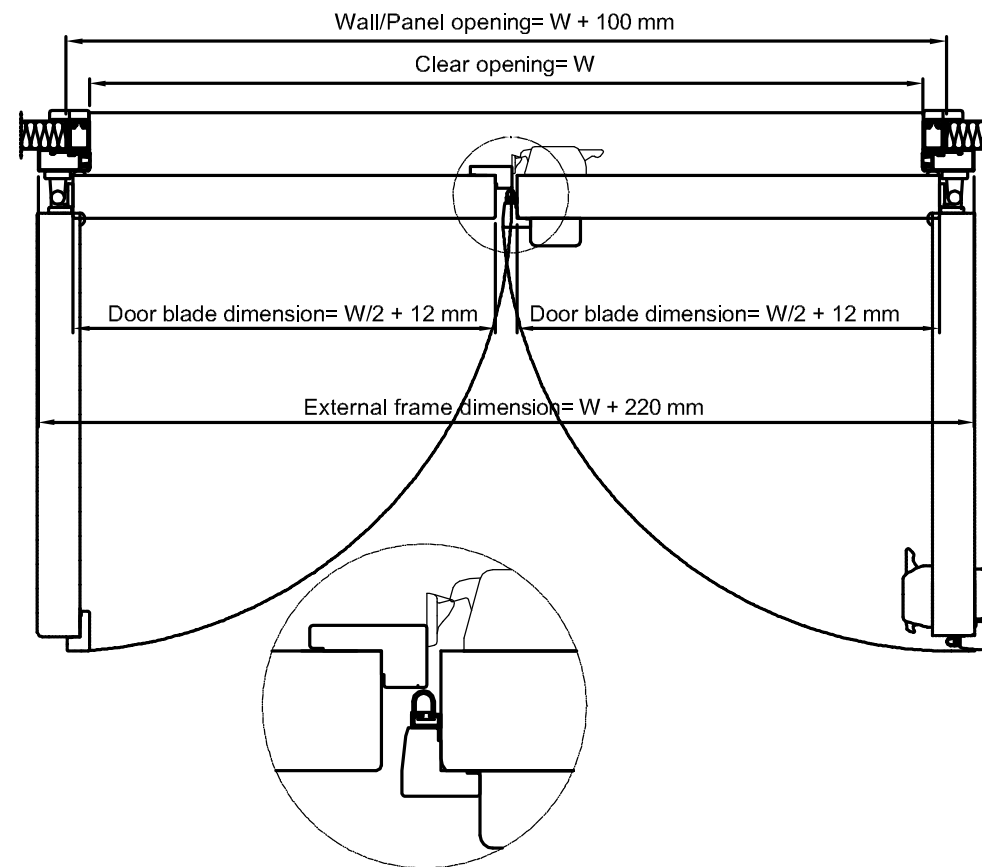
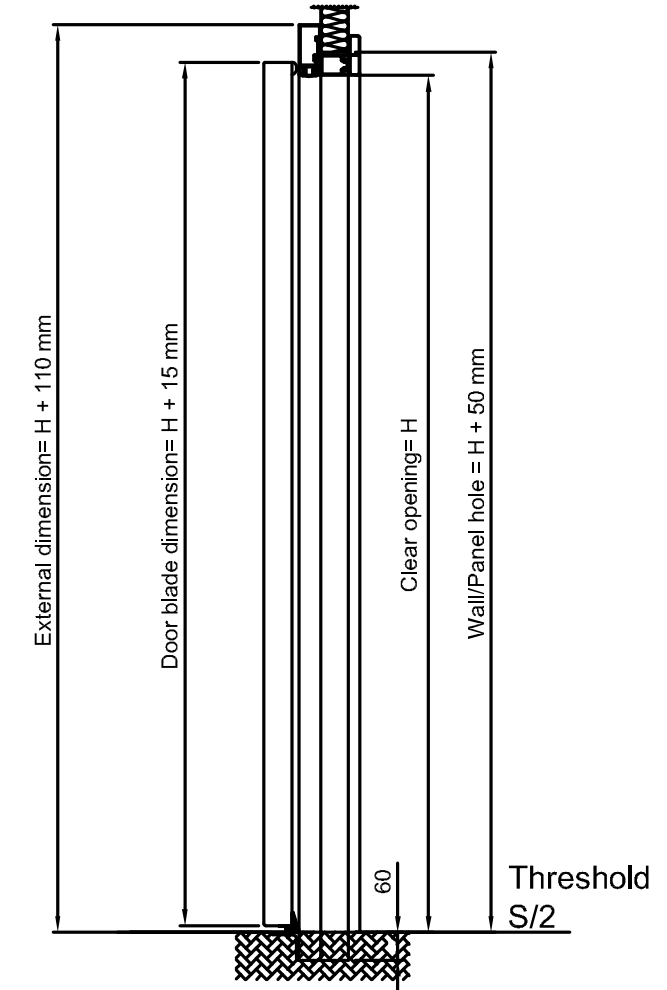
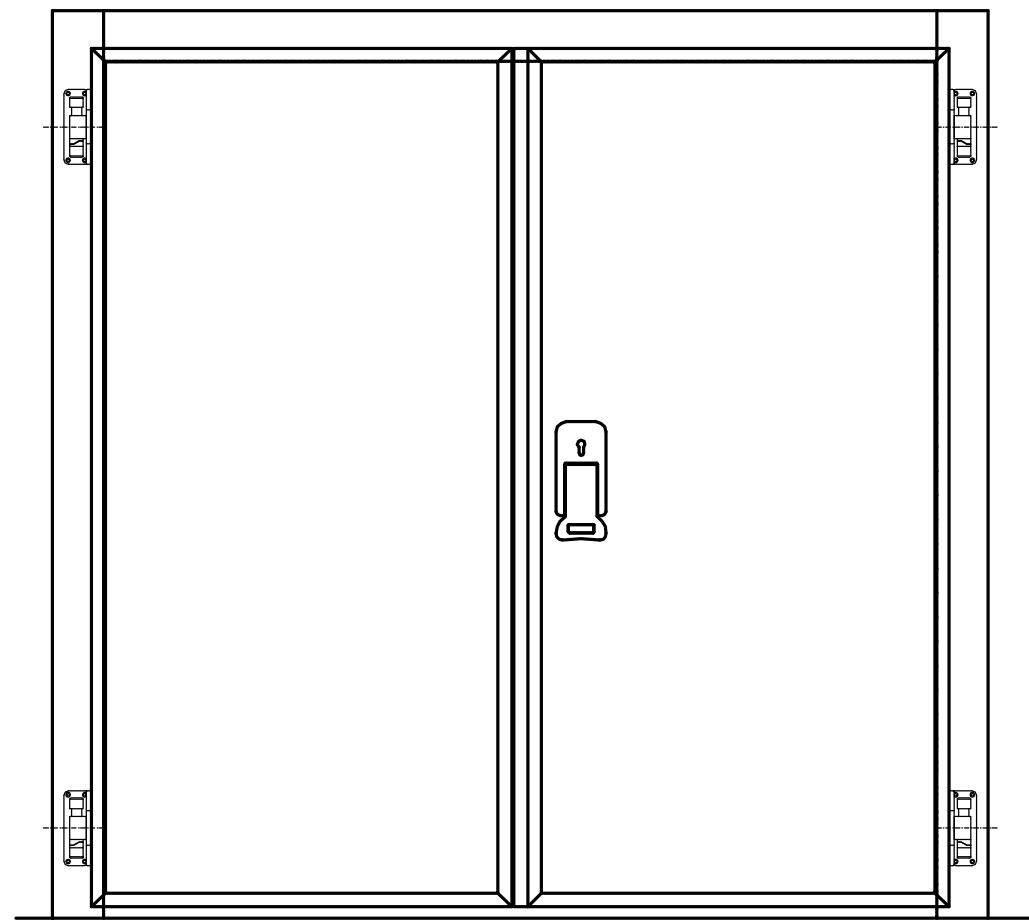
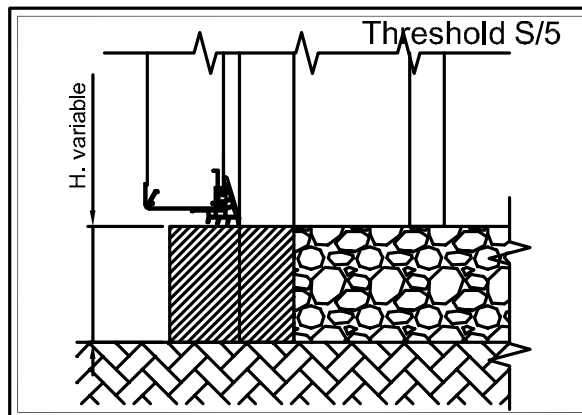
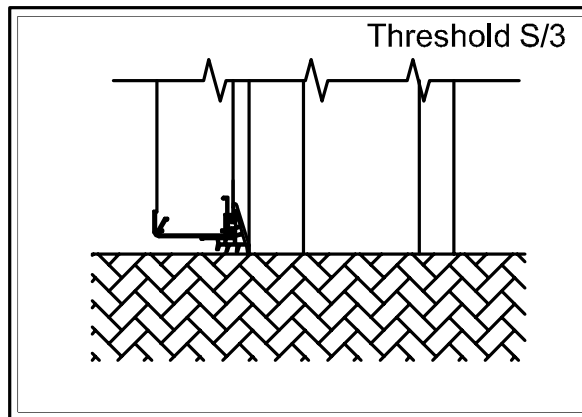
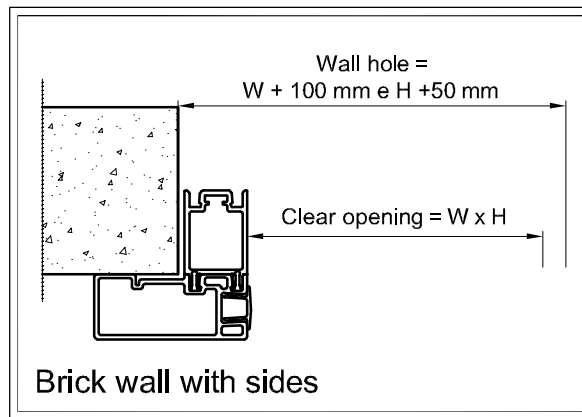
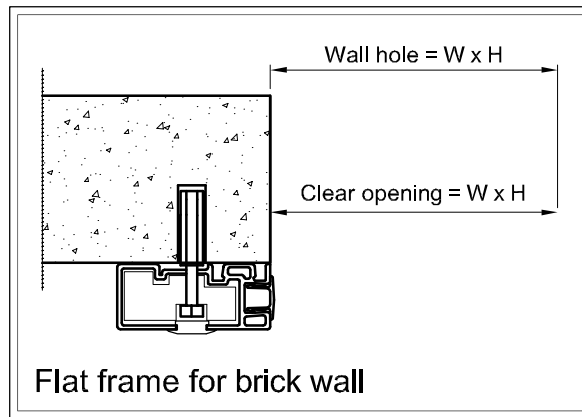


603 LWT 2 blades



Opening DX

Elaborato su ACAD 2000 non ammesse correzioni manuali		N° Complessivo		Modifiche / Modifications	
MTH INDUSTRIAL REFRIGERATION DOORS FRIGORAREN REFRIGERATING SYSTEMS		Finitura Sup.:		Data / Date	Scala / Scale
Via Riviera, 92 10040 Almese (TO) - Italia Tel. 011-9351580/81 - FAX 011-9350688 E-MAIL: mth@mth.it		Durezza:		Disegn. / Draft	Veto / Approved
		Colore:		Foglio Sheet	Tot. Fo. Tot. Sh.
Materiali:				N° DISEGNO / DRAW N°	
Denominaz. DOOR DIMENSION 603 LWT 2 BLADES				INDICE MODIFICA	
Gruppo				COD.	
Particolare				A termine di legge ci riserviamo la proprietà di questo disegno con divieto di riproduzione o di renderlo comunque noto a terzi o a ditte concorrenti senza nostra autorizzazione	

INDICE DATA DESCRIZIONE MODIFICA APPROVATO DA