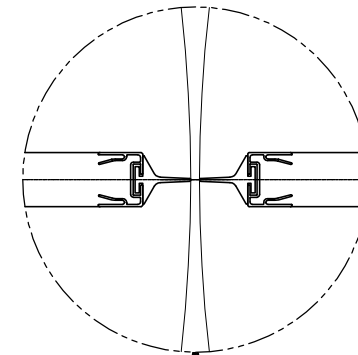


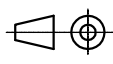


Threshold S/3



To & Fro 2 blades

Elaborato su ACAD 2000 non ammesse correzioni manuali		N° Complessivo		Modifiche / Modifications	
 INDUSTRIAL REFRIGERATION DOORS		 REFRIGERATING SYSTEMS		Data / Date Scala / Scale	
Via Rivera, 92 10040 Almese (TO) - Italia Tel. 011-9351580/81 - FAX 011-9350668 E-MAIL: mthser@mth.it		Finitura Sup.: Durezza: Colore:		 Disegn. / Draft Visto / Approved	
Materiale:		Foglio Sheet		Tot. Fo. Tot. Sh.	
Denominaz. To & Fro 2 BLADES		N° DISEGNO / DRAW N°		INDICE MODIFICA	
Gruppo DOOR DIMENSION		COD.		INDICE	
Particolare		A termine di legge ci riserviamo la proprietà di questo disegno con divieto di riprodurlo o di renderlo comunque noto a terzi o a ditte concorrenti senza nostra autorizzazione		DESCRIZIONE MODIFICA	
				DATA	
				EMESSO DA	
				APPROVATO DA	